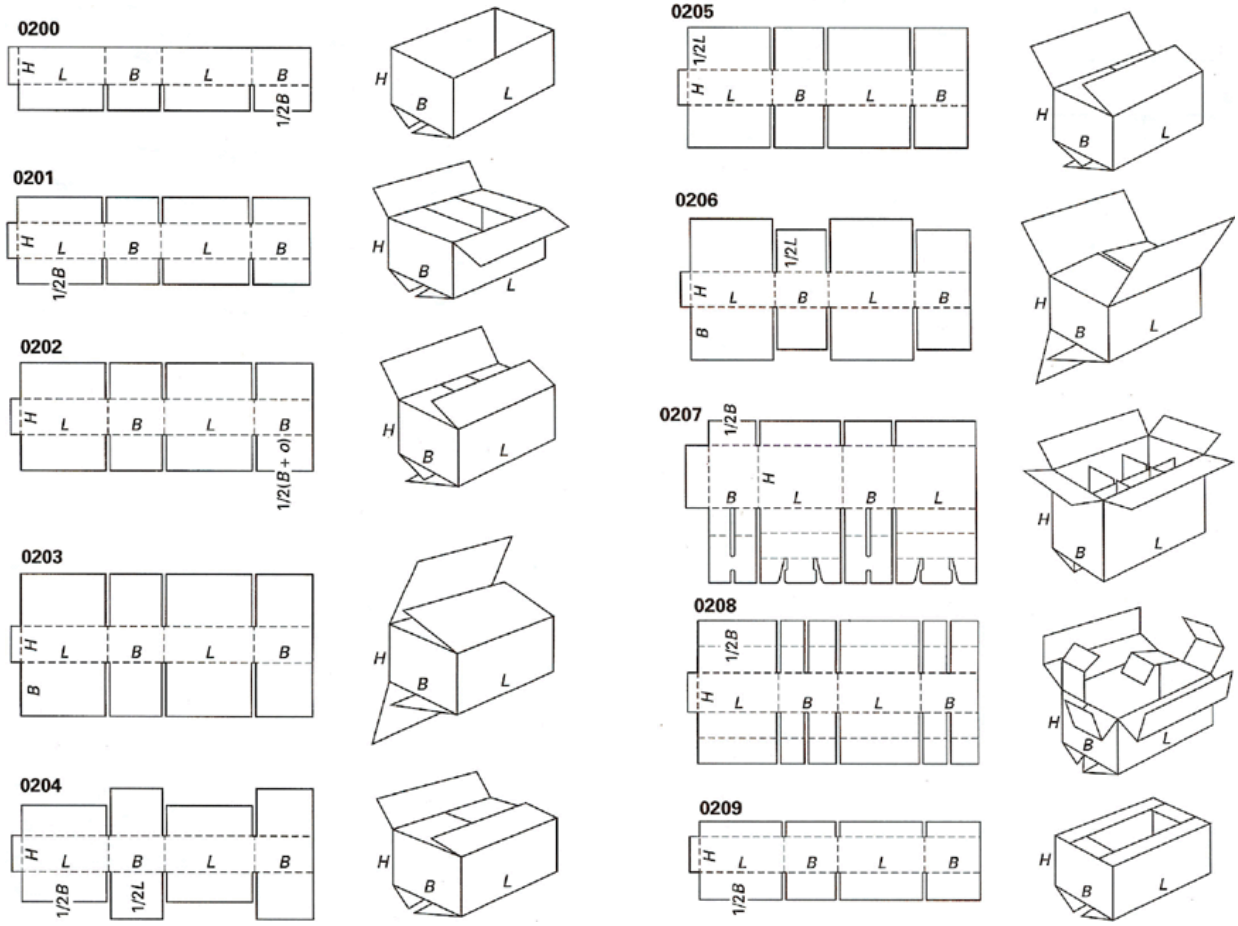


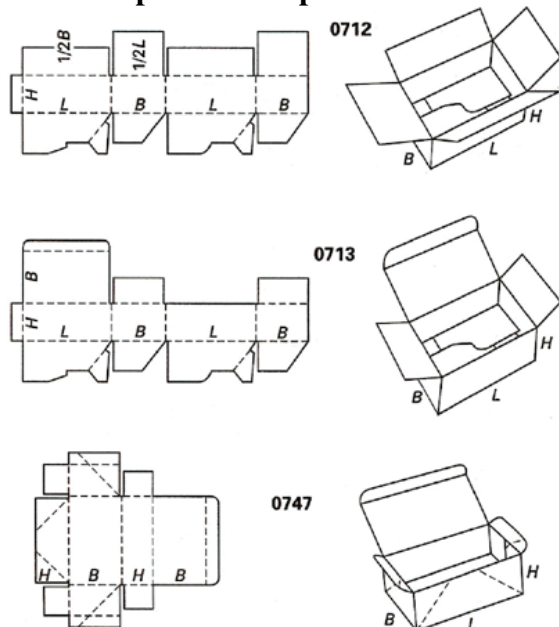
NORME et CODE FEFCO (www.SOFRAFILM.com votre conseiller emballage)

Ce code a été établi par la FEFCO et l'ASSCO en vue de décrire des emballages en carton par des modèles et symboles simples, internationalement compréhensibles, et pour être utilisé dans toutes les spécifications d'emballages, ainsi que dans les transactions commerciales. La FEFCO et l'ASSCO sont les seules habilitées à apporter des modifications ou des compléments. Vous trouverez ci-après les principales familles de FEFCO, ainsi qu'un recueil des codes les plus usités, Il vous suffit de préciser la référence du modèle que vous recherchez ainsi que les modifications que vous souhaitez y apporter pour que nos équipes le réalisent. Bien entendu, l'intégralité des codes FEFCO est à votre disposition sur simple demande auprès d'un des membres de notre service commercial .

EXEMPLE DE CAISSE A RABAT NORMALISEE CLASSIQUE



Caisse prête à l'emploi et collée



Caisse coulissante

